

# LA PISCINE DE VALERIE

- ✗ **Classe** : 6<sup>ème</sup>
- ✗ **Durée** : 55 mn avec la correction
- ✗ **Modalité de gestion de classe** : Travail en binôme

## ✗ **La situation-problème** :

Valérie doit utiliser du Clorchoc pour nettoyer sa piscine qui est devenue verte. Elle connaît le dosage du produit mais ne sait pas quelle quantité elle doit utiliser. Il faut l'aider à calculer le volume de sa piscine puis en déduire la quantité de produit nécessaire.

## ✗ **Les supports de travail** :

- Le cahier
- La calculatrice

## ✗ **Les consignes données aux élèves** :

Quelle quantité de Clorchoc Valérie doit-elle utiliser ? Expliquer votre démarche.

## ✗ **Dans la grille du socle commun** :

Les principaux éléments de mathématiques et la culture scientifique et technologique	
Pratiquer une démarche scientifique, résoudre des problèmes	<ul style="list-style-type: none"><li>- Rechercher, extraire et organiser l'information utile.</li><li>- Réaliser, manipuler, mesurer, calculer, appliquer des consignes.</li><li>- Présenter la démarche suivie, les résultats obtenus, communiquer à l'aide d'un langage adapté.</li></ul>
Savoir utiliser des connaissances et des compétences mathématiques	<ul style="list-style-type: none"><li>- Organisation et gestion de données : reconnaître des situations de proportionnalité.</li><li>- Nombres et calculs : mener à bien un calcul.</li><li>- Grandeurs et mesures : calculer des volumes.</li></ul>

## ✗ **Dans le programme de la classe** :

Les connaissances	Les capacités
Proportionnalité	Reconnaître les situations de proportionnalité et les traiter en choisissant un moyen adapté
Opérations	Savoir effectuer les opérations sous les diverses formes de calcul : mental, à la main ou instrumenté.
Volumes	Déterminer le volume d'un parallélépipède rectangle en utilisant une formule.

## ✘ Les aides :

### ✂ Aide à la démarche de résolution :

- Reconnaître le solide dont il s'agit à l'aide des solides de la classe ou d'un schéma.
- Reconnaître une situation de proportionnalité.

### ✂ Apport de savoir-faire :

- Calculer à l'aide d'une formule
- Compléter un tableau de proportionnalité

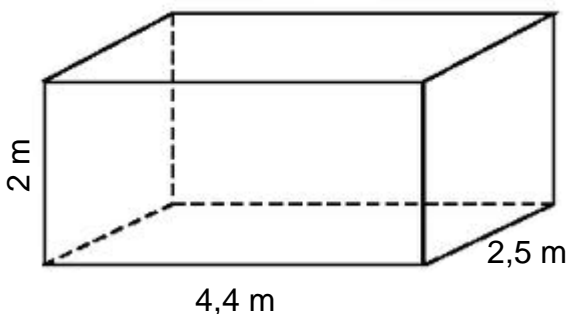
### ✂ Apport de connaissances :

- Formule du volume d'un parallélépipède rectangle.

## ✘ La réponse attendue :

Il faut d'abord calculer le volume de la piscine :

La piscine est un parallélépipède rectangle, on utilise donc la formule de la leçon pour calculer son volume.



Soit  $V$  le volume de la piscine.

$$V = 2,5 \times 4,4 \times 2$$

$$V = 22 \text{ m}^3$$

Le volume de la piscine est de  $22 \text{ m}^3$ .

On calcule la quantité de Clorchoc qu'il faut utiliser :

On peut lire sur l'étiquette qu'il faut **100 g pour  $10 \text{ m}^3$** . On reconnaît une situation de proportionnalité.

1<sup>ère</sup> méthode :

$$22 \div 10 = 2,2$$
$$2,2 \times 100 = 220$$

2<sup>ème</sup> méthode :

On utilise un tableau de proportionnalité :

Volume ( $\text{m}^3$ )	10	22
Masse (g)	100	<b>220</b>

$\times 10$

On calcule le coefficient de proportionnalité :  $100 \div 10 = 10$

On calcule la quatrième proportionnelle :  $22 \times 10 = 220$

Remarque : on peut aussi utiliser un rapport de linéarité ou passer par l'image de l'unité.

On répond à la question : Valérie doit utiliser 220 g de Clorchoc pour nettoyer sa piscine. Elle peut utiliser une balance de cuisine ou un verre doseur.

# LA PISCINE DE VALERIE

Valérie est rentrée de vacances ce matin et a découvert que l'eau de sa piscine était devenue verte. Très inquiète, elle s'est rendue au magasin **Piscine +** et un vendeur l'a rapidement rassurée. Apparemment cela arrive parfois et il suffit d'utiliser un produit, le **Clorchoc**. Valérie en a donc acheté, il ne reste plus qu'à l'utiliser.

Voici le produit et ce qu'on peut lire sur l'étiquette :



**Clorchoc** granulés 5kg. Granulés de chlore à dissolution rapide.

- Fonction : désinfection rapide.
- Dosage : 100 g pour 10 m<sup>3</sup>.
- Principes d'utilisation : mettre le produit directement dans un seau d'eau avant de verser dans le bassin.

Valérie ne sait pas quelle quantité de **Clorchoc** elle doit utiliser. Elle vous demande donc de l'aider et compte vraiment sur vous pour retrouver une eau limpide. Vous avez quelques informations :

- Forme de la piscine : rectangulaire
- Largeur : 2,5 m
- Longueur : 4,4 m
- Profondeur : 2 m (*la profondeur est la même dans toute la piscine*)

Quelle quantité de **Clorchoc** Valérie doit-elle utiliser ?  
Expliquer votre démarche.